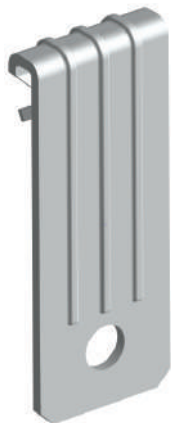


# VBZ Вертикальный балочный зажим с отверстием



## ОПИСАНИЕ

### Свойства и преимущества

- Монтаж на вертикальных полках стальных балок, решетчатых настилах
- Крепление для троса и цепи
- Используется один раз, не смещается
- Монтаж без сварки и сверления
- Для установки необходим только молоток
- Выдерживает значительные нагрузки

### МАТЕРИАЛ

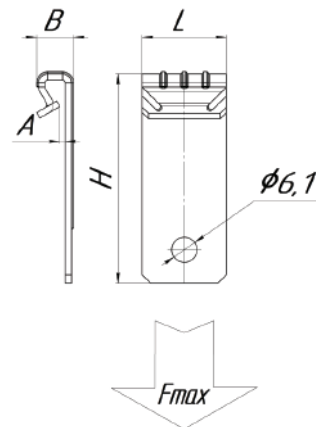
- Пружинная сталь марки 65Г, ГОСТ 2283-79

### Исполнение

Термодиффузионное цинкование по 4-му классу ГОСТ Р 9.316-2006, не менее 192 часов в соляном тумане

### КАТЕГОРИИ РАЗМЕЩЕНИЯ

ВНУТРИ и СНАРУЖИ ПОМЕЩЕНИЙ



Артикул	A (мм)	B (мм)	H (мм)	L (мм)	F max (N)	кг/шт	Уп. min	Уп. max
VBZ-1-5	1-5	8	49	20	700	0,009	30	600