

# VZ Балочный зажим с отверстием



## ОПИСАНИЕ

### Свойства и преимущества

- Монтаж на горизонтальную стальную балку
- Крепление для троса и цепи
- Используется один раз, не смещается
- Монтаж без сварки и сверления
- Для установки необходим только молоток
- Выдерживает значительные нагрузки

### Исполнение

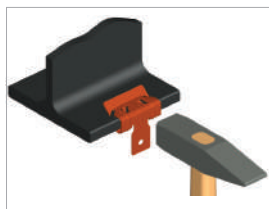
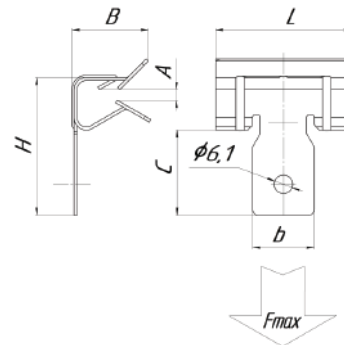
Термодиффузионное цинкование по 4-му классу ГОСТ Р 9.316-2006, НЕ МЕНЕЕ 192 ЧАСОВ В СОЛЯНОМ ТУМАНЕ

### КАТЕГОРИИ РАЗМЕЩЕНИЯ

ВНУТРИ И СНАРУЖИ ПОМЕЩЕНИЙ

### МАТЕРИАЛ

- Пружинная сталь марки 65Г, ГОСТ 2283-79



Артикул	A (мм)	B (мм)	H (мм)	L (мм)	b (мм)	C (мм)	F max (N)	кг/шт	Уп. min	Уп. max
VZ2-7	2-7	22	30	32	13	20	900	0,011	25	500
VZ8-14	8-14	28	43	44	19	25	1600	0,020	25	250