

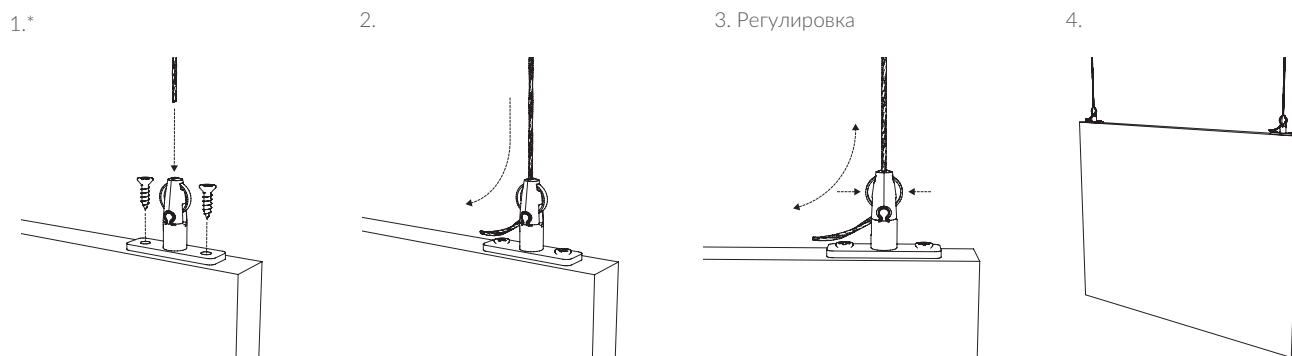
Angel™ Т - это регулируемый архитектурный подвес с тросом для крепления вывесок из дерева, ДВП, пластика и металла.

## ОСОБЕННОСТИ / ПРЕИМУЩЕСТВА

- **Регулировка** - нажмите на "крылья" Angel для легкого изменения высоты одной рукой
- **Удобство** - поставляется в виде комплекта из замка-регулятора Angel Т, троса Ø 1,5мм нужной длины и запрессованного на конце троса концевое крепление (в бетон/на балку/в профлист и т.д.)
- **Эстетика** - современный лаконичный дизайн
- **Совместимость** - используйте свои винты в двух крепежных отверстиях Ø 5 мм
- **Надежность** - рабочая нагрузка 15кг с 5-кратным запасом прочности

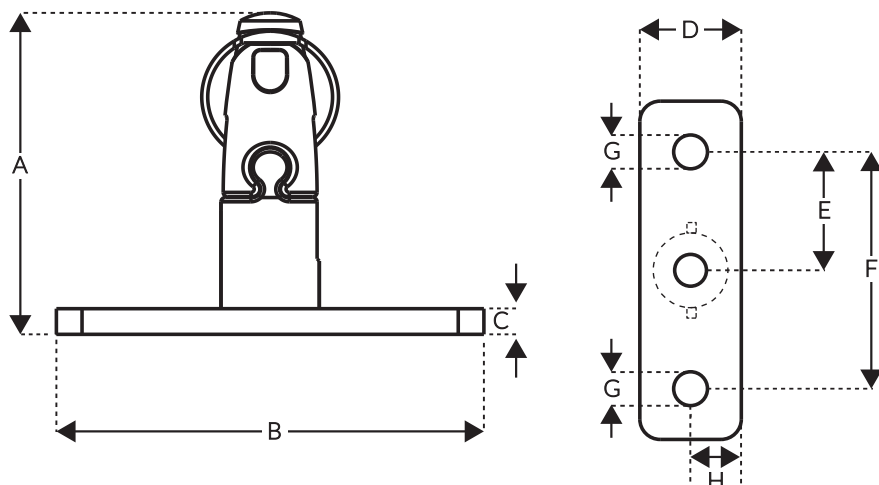


## МОНТАЖ и РЕГУЛИРОВКА



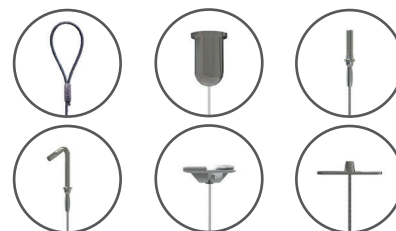
Убедитесь, что из корпуса Angel выходит не менее 75мм троса. \*Винты не входят в комплект поставки.

## СПЕЦИФИКАЦИЯ



Размер	A	B	C	D	E	F	G	H
мм	37,6	50	3	15	17,5	35	Ø 5	7,5

## КОНЦЕВЫЕ КРЕПЛЕНИЯ



Для других вариантов посетите [www.gripple.com](http://www.gripple.com) / [www.hangsystems.ru](http://www.hangsystems.ru)

### Безопасная рабочая нагрузка:

Макс грузоподъемность при вертикальном подвесе = 15 кг.

Запас прочности: 5

Материалы:

Корпус - Цинковый сплав (EN 12844 ZP2)

Ролик - латунь (BS EN 12164)

Пружина - Ацеталь (ПОМ)

Опорная пластина - Винт для крепления

пластины из низкоуглеродистой стали DC01 - низкоуглеродистая сталь (BS 3692: 2001)

Поверхность покрыта глянцевым никелем согласно BS 4758